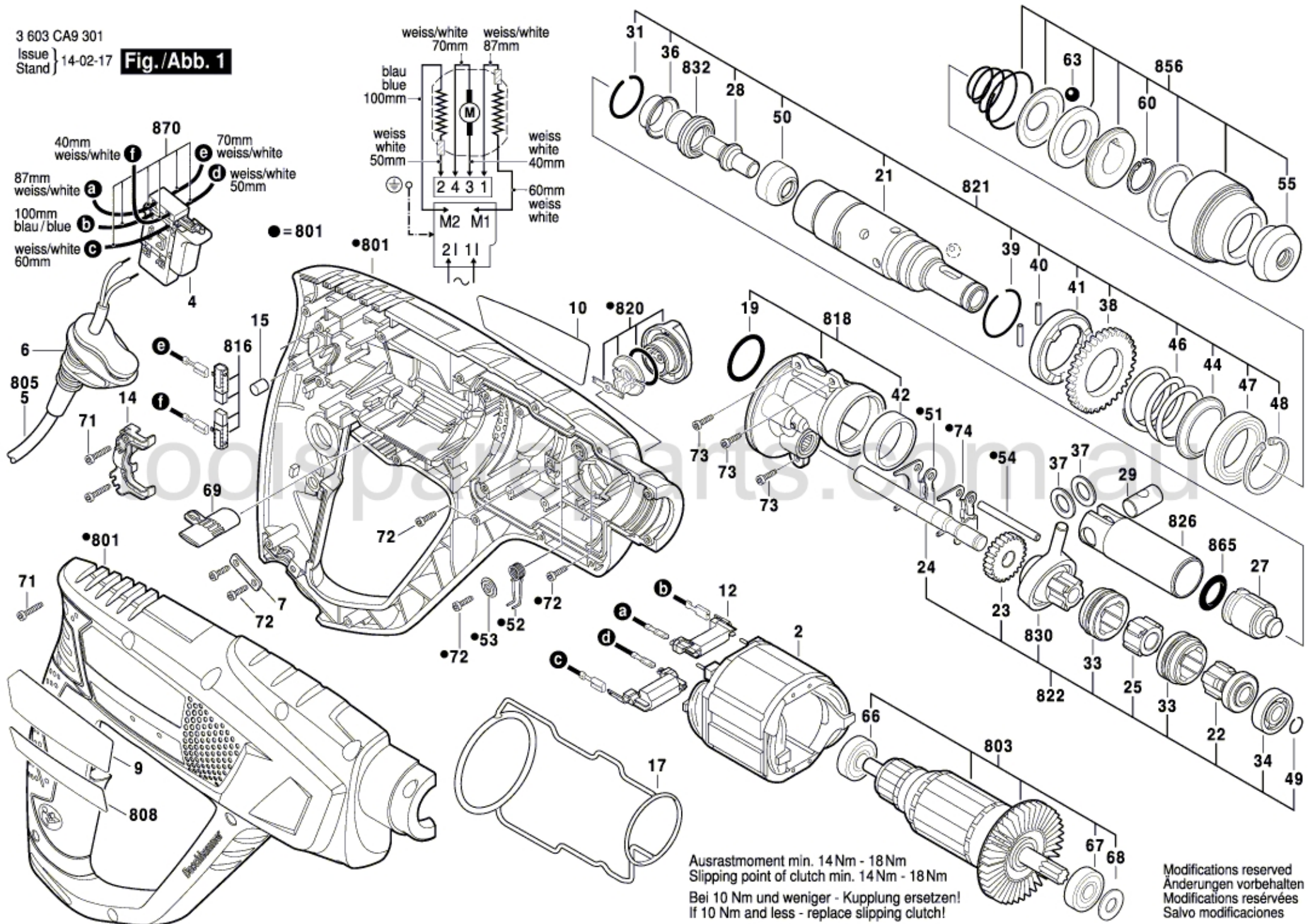


3 603 CA9 301  
 Issue } 14-02-17  
 Stand }

**Fig./Abb. 1**



Ausrastmoment min. 14Nm - 18Nm  
 Slipping point of clutch min. 14Nm - 18Nm  
 Bei 10 Nm und weniger - Kupplung ersetzen!  
 If 10 Nm and less - replace slipping clutch!

Modifications reserved  
 Änderungen vorbehalten  
 Modifications réservées  
 Salvo modificaciones